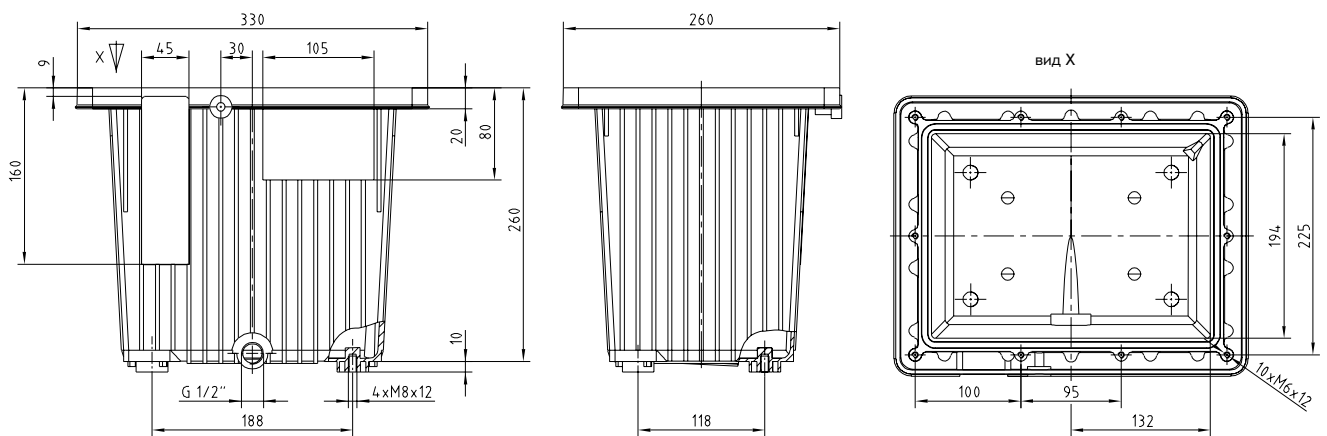


Бак с маслосборной канавкой

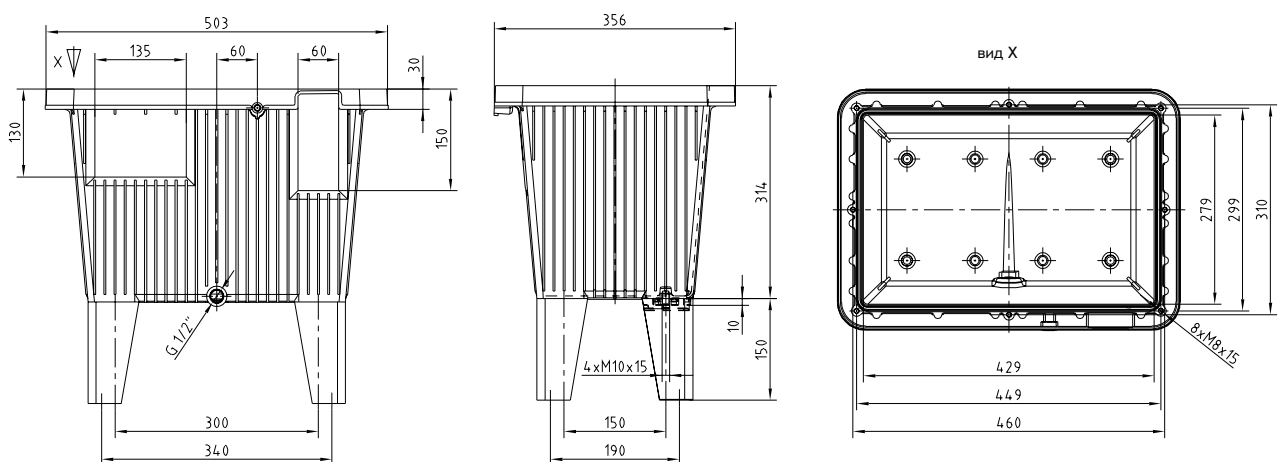


Бак с маслосборной канавкой ВАК 13



Эффективный объем	Уплотнитель	Момент затяжки дренажной пробки	Макс. температура в-ва	Макс. допустимое давление
11,5 L	RS 13 NBR	G1/2" = 80 Nm	100 °C	0,5 bar

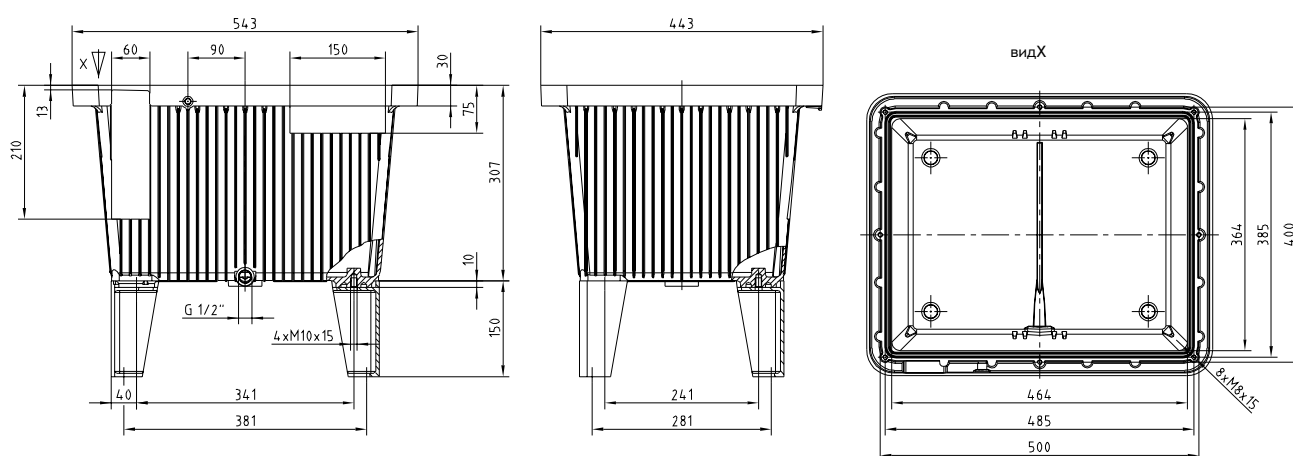
Бак с маслосборной канавкой ВАК 30



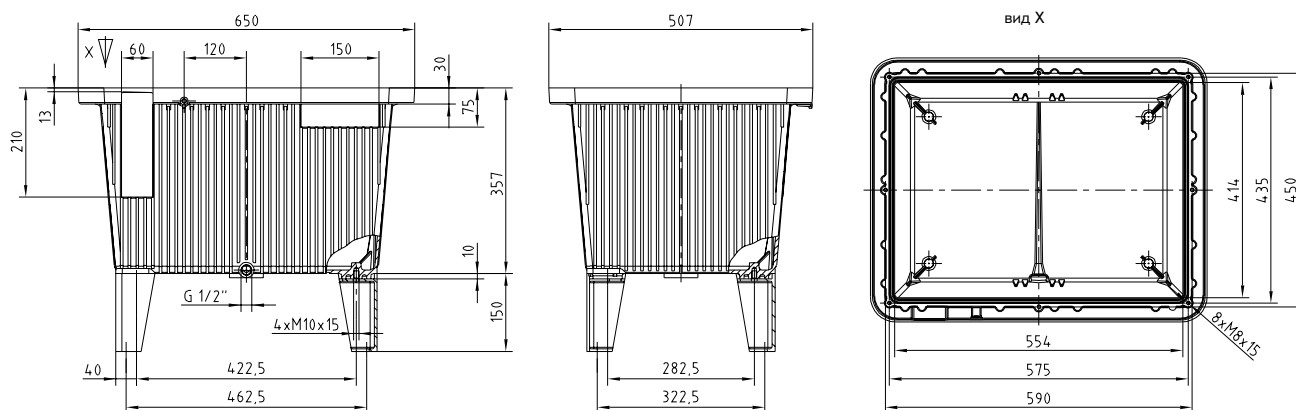
Эффективный объем	Уплотнитель	Момент затяжки дренажной пробки	Макс. температура в-ва	Макс. допустимое давление
27,0 L	RS 30 NBR	G1/2" = 80 Nm	100 °C	0,5 bar

+7 (846) 215-02-19

www.tvita.ru

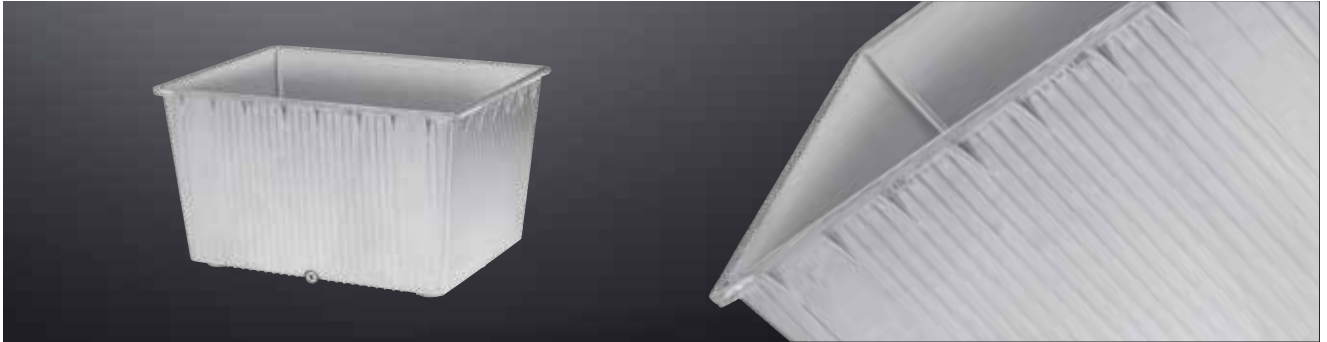
Бак с маслосборной канавкой ВАК 44


Эффективный объем	Уплотнитель	Момент затяжки дренажной пробки	Макс. температура в-ва	Макс. допустимое давление
40 L	RS 40/44 NBR	G1/2" = 80 Nm	100 °C	0,5 bar

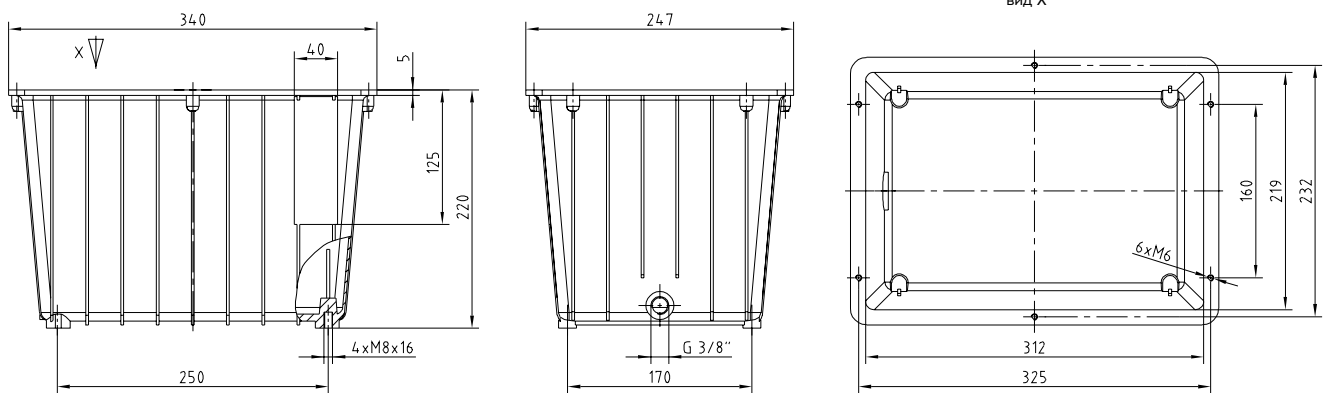
Бак с маслосборной канавкой ВАК 70


Эффективный объем	Уплотнитель	Момент затяжки дренажной пробки	Макс. температура в-ва	Макс. допустимое давление
63 L	RS 63/70 NBR	G1/2" = 80 Nm	100 °C	0,5 bar

Бак без маслосборной канавки

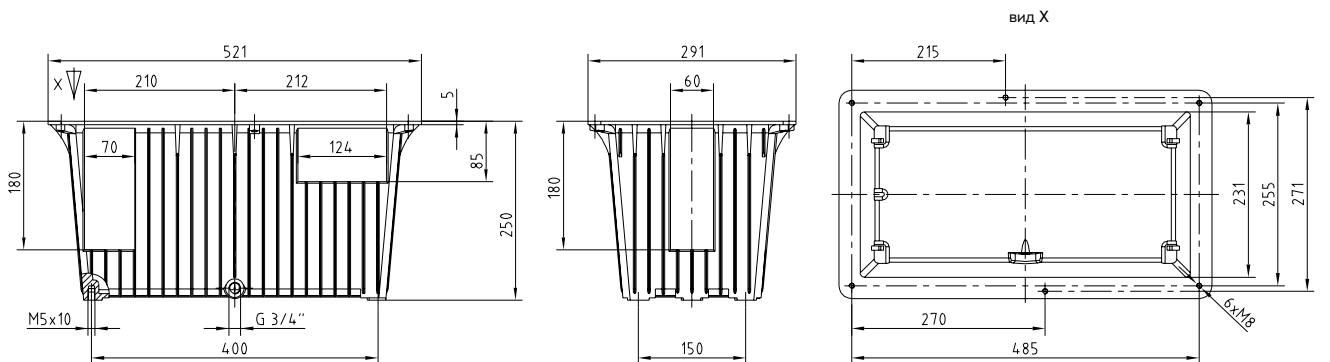


Бак без маслосборной канавки ВАК 10



Эффективный объем	Уплотнитель	Момент затяжки дренажной пробки	Макс. температура в-ва	Макс. допустимое давление
9,5 L	FD 10	G3/8" = 50 Nm	100 °C	0,5 bar

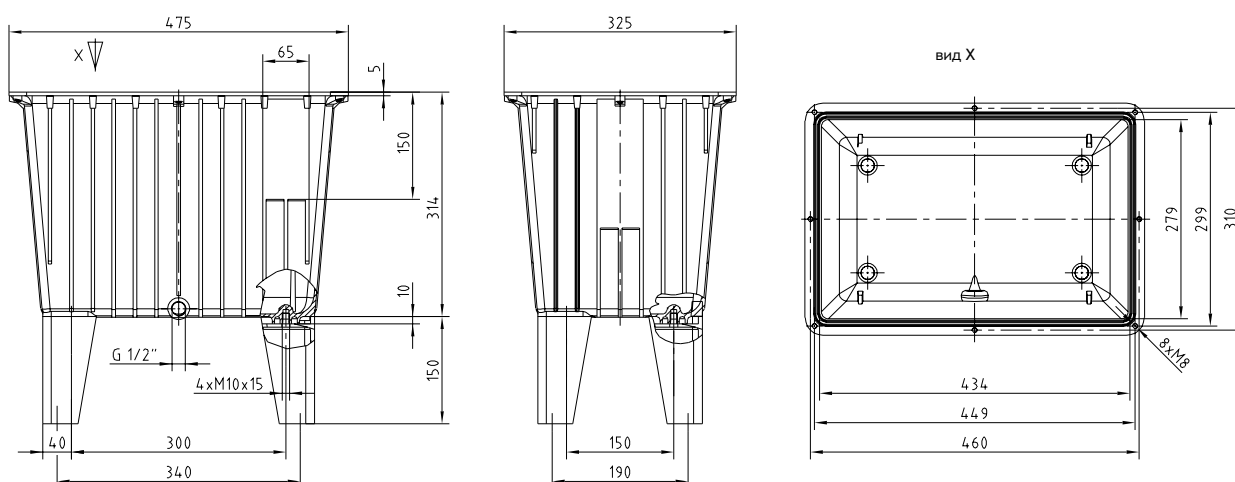
Бак без маслосборной канавки ВАК 20



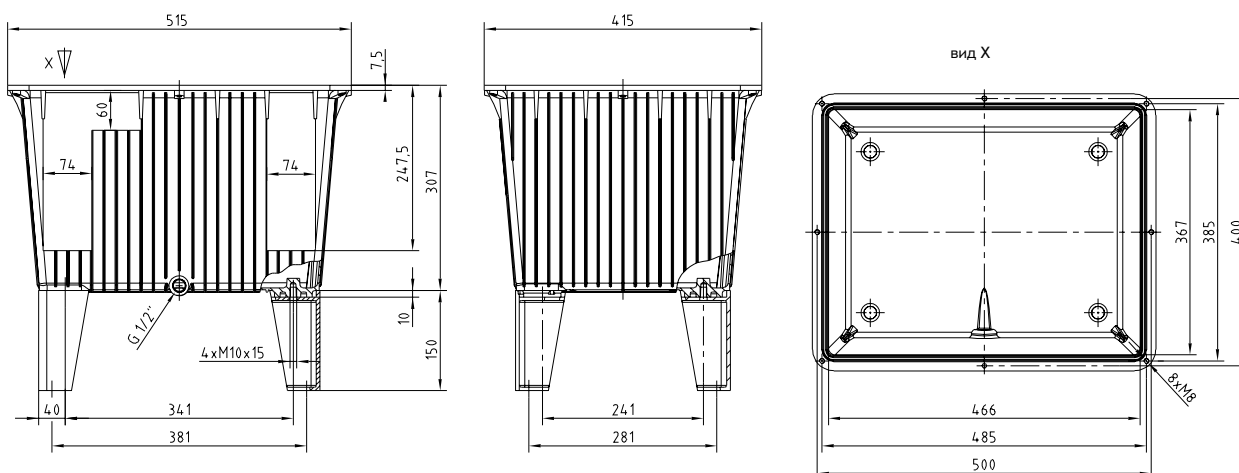
Эффективный объем	Уплотнитель	Момент затяжки дренажной пробки	Макс. температура в-ва	Макс. допустимое давление
18 L	FD 20	G3/8" = 50 Nm	100 °C	0,5 bar

+7 (846) 215-02-19

www.tvita.ru

Бак без маслосборной канавки ВАК 27


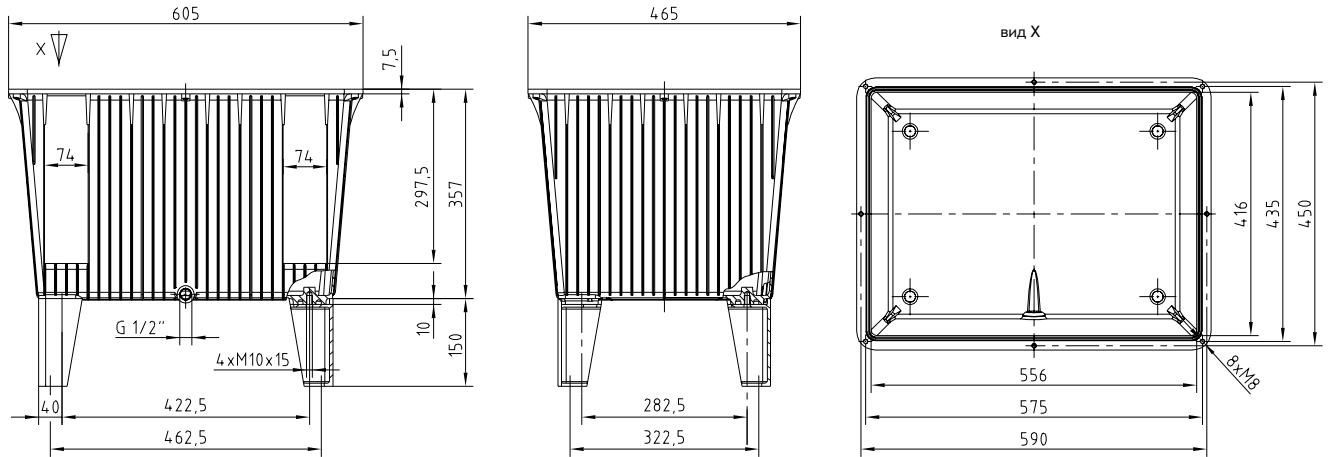
Эффективный объём	Уплотнитель	Момент затяжки дренажной пробки	Макс. температура в-ва	Макс. допустимое давление
27 L	RS 30 NBR	G1/2" = 80 Nm	100 °C	0,5 bar

Бак без маслосборной канавки ВАК 40


Эффективный объём	Уплотнитель	Момент затяжки дренажной пробки	Макс. температура в-ва	Макс. допустимое давление
40 L	RS 40/44 NBR	G1/2" = 80 Nm	100 °C	0,5 bar

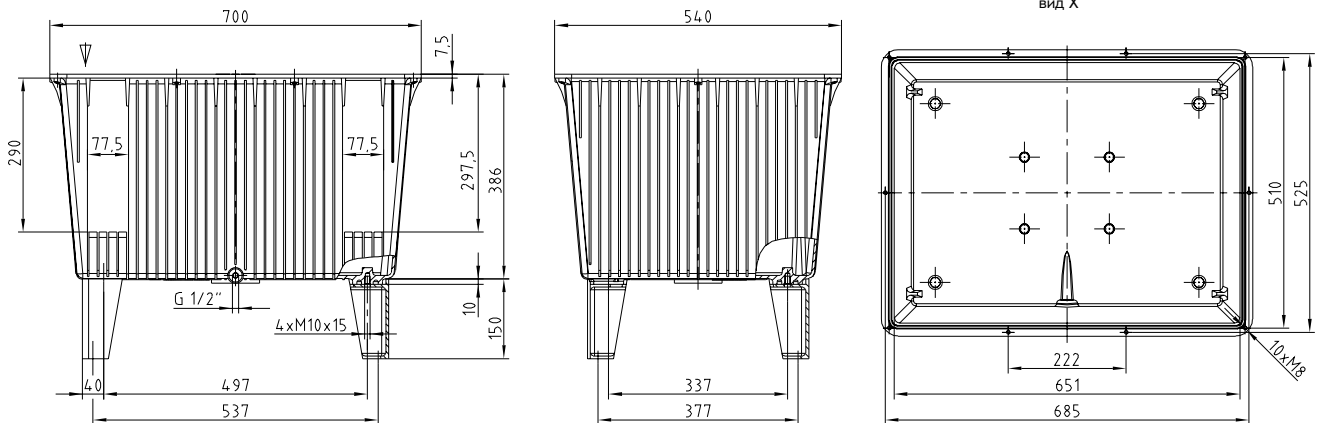
Бак без маслосборной канавки

ВАК 63



Эффективный объем	Уплотнитель	Момент затяжки дренажной пробки	Макс. температура в-ва	Макс. допустимое давление
63 L	RS 63/70 NBR	G1/2" = 80 Nm	100 °C	0,5 bar

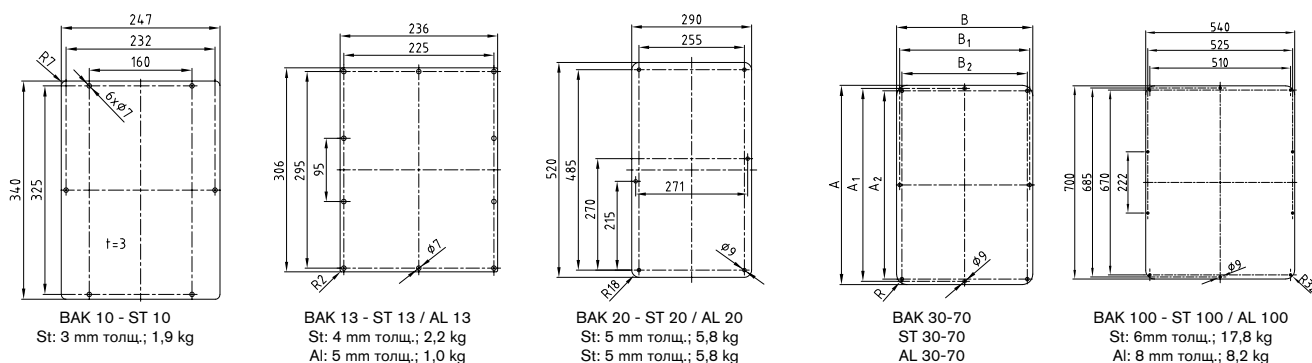
ВАК 100



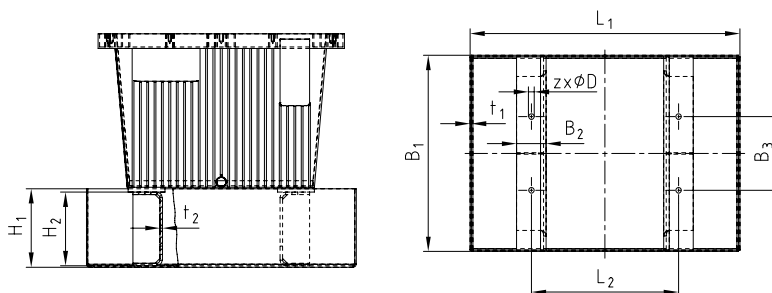
Эффективный объем	Уплотнитель	Момент затяжки дренажной пробки	Макс. температура в-ва	Макс. допустимое давление
95 L	RS 100 NBR	G1/2" = 80 Nm	100 °C	0,5 bar

+7 (846) 215-02-19

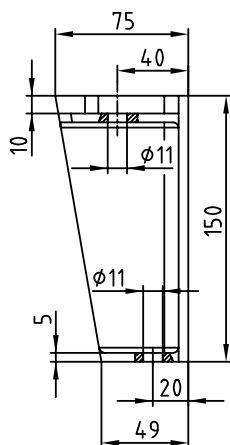
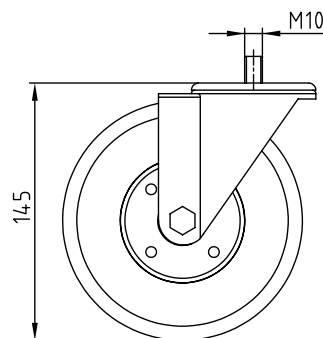
www.tvita.ru


Крышки баков из стали и алюминия, аксессуары для алюминиевых баков

Крышка		Бак	Размеры [mm]							Толщина крышки		Вес [kg]	
Сталь	Алюминий		A	A ₁	A ₂	B	B ₁	B ₂	R	St	Al	St	Al
ST 30	AL 30	BAK 30	475	460	449	325	310	299	25	5	5	6	2,1
ST 44	AL 44	BAK 40/BAK 44	515	500	485	415	400	385	32	5	8	8,5	4,6
ST 70	AL 70	BAK 63/BAK 70	605	590	575	465	450	435	32	5	8	10,5	6,1


Маслосборные ванны ВАКВ для алюминиевых баков ВАК/ВАКВ в соотв. с WHG по запросу

Маслосборная ванна	Бак	Объем ванны	Размеры [mm]										
			L ₁	L ₂	B ₁	B ₂	B ₃	H ₁	H ₂	t ₁	t ₂	z	D
BAKW 13	BAK 13	11,8 l	380	188	310	60	118	110	100	3	3	4	9
BAKW 20	BAK 20	20 l	570	400	350	60	150	110	100	3	3	4	12
BAKW 30	BAK 30	33 l	550	300	400	60	150	160	150	3	5	4	12
BAKW 44	BAK40/BAK 44	45 l	600	341	500	60	241	160	150	3	5	4	12
BAKW 70	BAK 63/BAK 70	63,5 l	730	422,5	580	60	282,5	160	150	3	5	4	12
BAKW 100	BAK 100	104 l	920	497	770	60	337	160	150	3	5	4	12

Аксессуары
Опора бака BF 150 из литого алюминия

Колёса LR 150 и LR 150 F со стопором


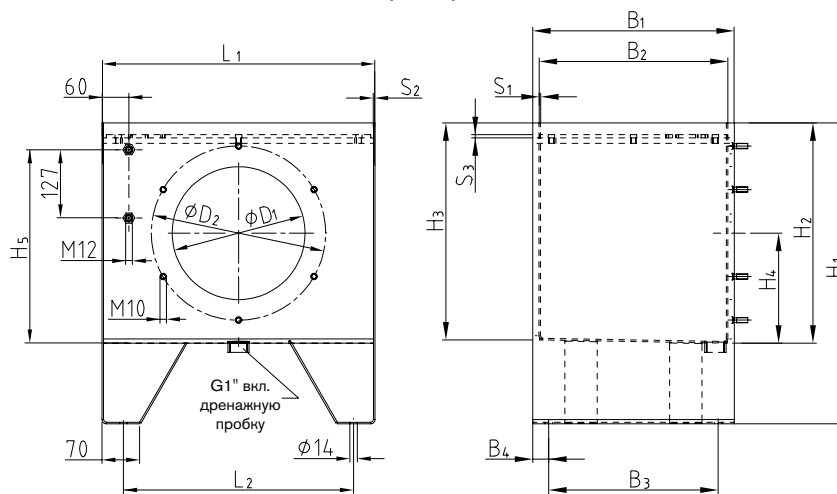
СТАЛЬНЫЕ БАКИ ТИПА BSK ГИДРАВЛИЧЕСКИЕ КОМПОНЕНТЫ



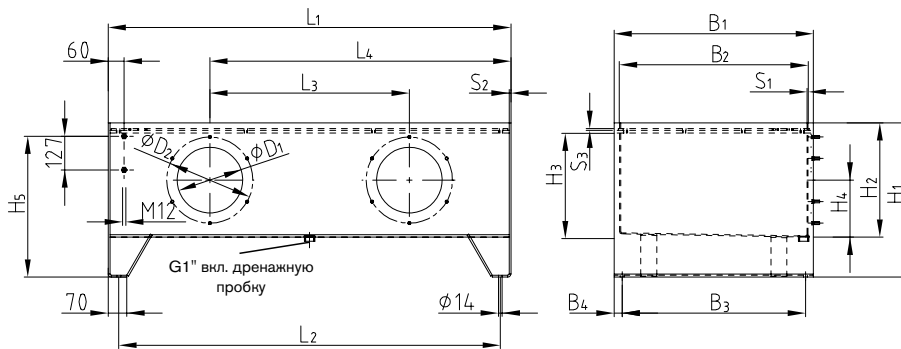
Серия BSK



до размера 200



от размера 250



Серия BSK, типоразмеры 40-400

Тип	Эфф. объём	Вес	Размеры бака [mm]																	Смотровой люк		Бак в сборе доступен со склада, крышка типа Е								
			L ₁	L ₂	L ₃	L ₄	B ₁	B ₂	B ₃	B ₄	H ₁	H ₂	H ₃	H ₄	H ₅	D ₁	D ₂	S ₁	S ₂	S ₃	No.	Тип	Стандарт	Усил.						
NG	Литры	kg																												
BSK 40	38	34	508	428	-	-	375	365	315	30	430	280	273	140	230	195	250	3	3	6	1	V 250-4	●	●	●	●	●	●	●	●
BSK 63	59	38	508	428	-	-	375	365	315	30	560	410	403	205	360	248	324	3	3	6	1	V 324-6	●	●	●	●	●	●	●	●
BSK 100	92	70	633	553	-	-	474	460	414	30	560	407	399	205	357	248	324	4	4	6	1	V 324-6	●	●	●	●	●	●	●	●
BSK 160	152	86	810	730	-	-	604	590	544	30	560	410	400	205	360	248	324	4	4	6	1	V 324-6	●	●	●	●	●	●	●	●
BSK 200	184	101	900	820	-	-	654	640	594	30	560	410	399	205	360	248	324	4	4	6	1	V 324-6	●	●	●	●	●	●	●	●
BSK 250	235	138	1010	930	410	710	704	690	644	30	580	430	418	215	380	248	324	4	4	7	2	V 324-6	●	●	●	●	●	●	●	●
BSK 300	272	144	1208	1128	410	809	714	700	654	30	580	412	400	206	362	248	324	4	4	7	2	V 324-6	●	●	●	●	●	●	●	●
BSK 400	375	201	1514	1434	750	1132	749	735	689	30	580	430	417	215	380	248	324	4	7	7	2	V 324-6	●	●	●	●	●	●	●	●

● = Стандартное исполнение доступно со склада в короткий срок.

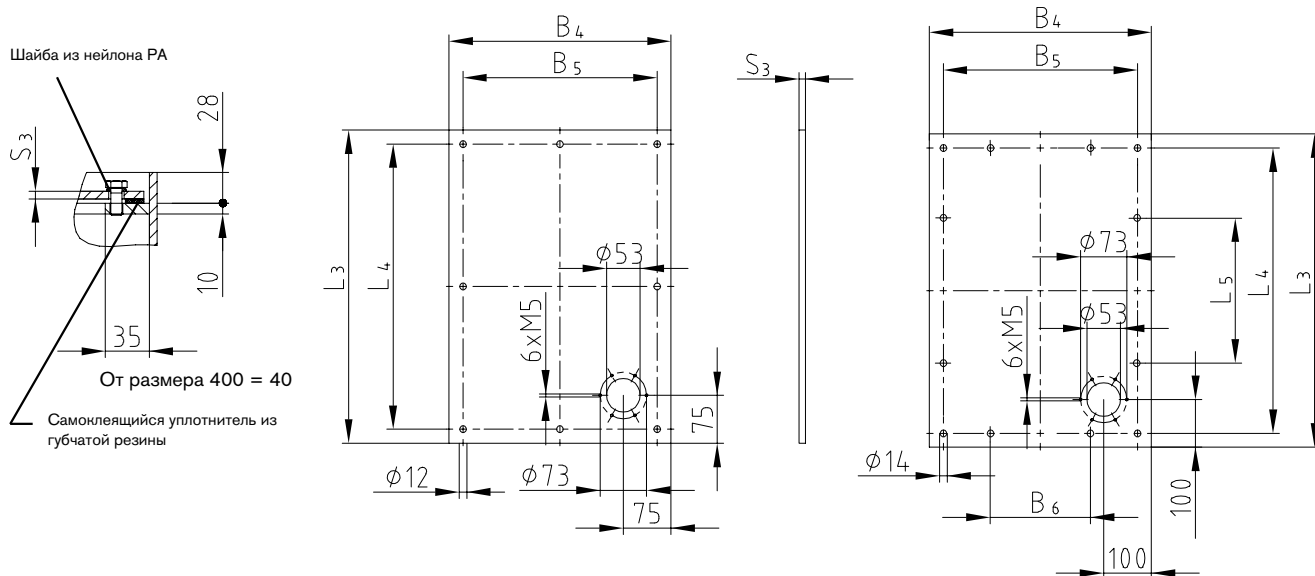
Пример заявки:	BSK	250	E
	Стандартный бак KTR	Размер бака	Тип крышки „Е“

Крышка бака

Тип крышки Е

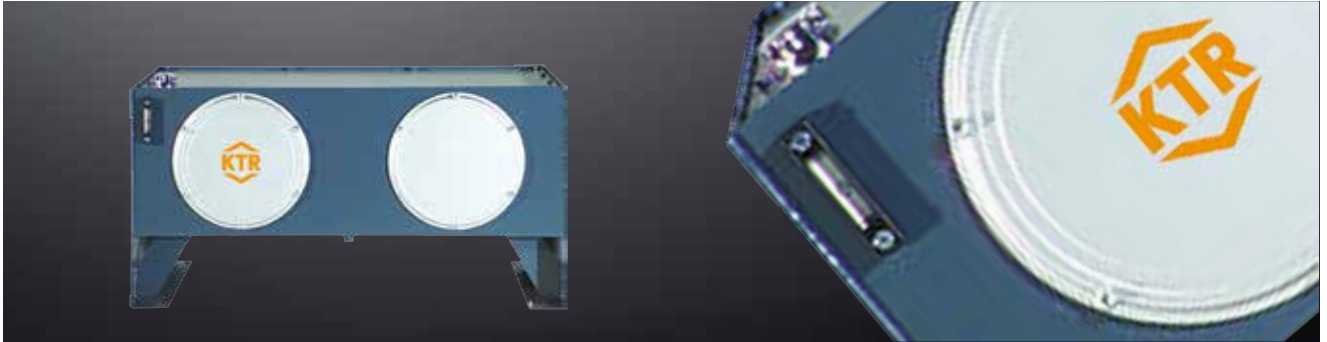
Для типоразмеров 40-300

Для типоразмера 400

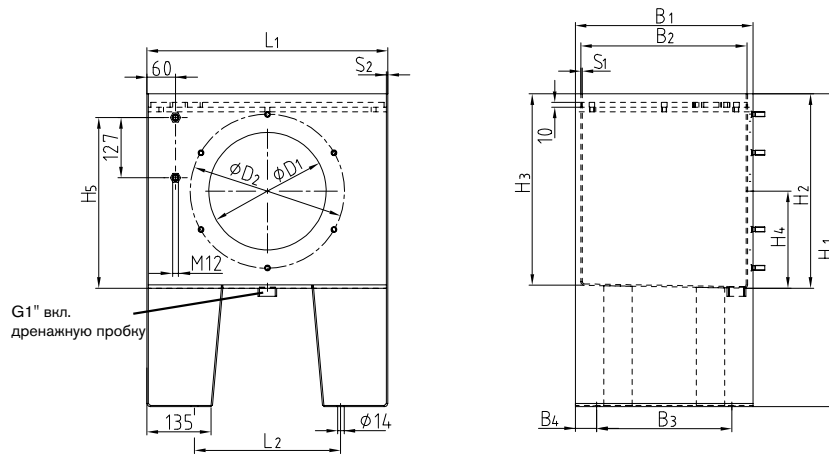


Тип крышки „Е“								
NG	Размеры [mm]							
	L ₃	L ₄	L ₅	B ₄	B ₅	B ₆	S ₃	Количество отверстий
40	492	448	-	349	305	-	6	8x
63	492	448	-	349	305	-	6	8x
100	615	571	-	442	398	-	6	8x
160	792	748	-	572	528	-	6	8x
200	882	838	-	622	578	-	6	8x
250	992	948	-	672	628	-	7	8x
300	1190	1146	-	682	638	-	7	8x
400	1490	1440	480	717	667	222	7	12x

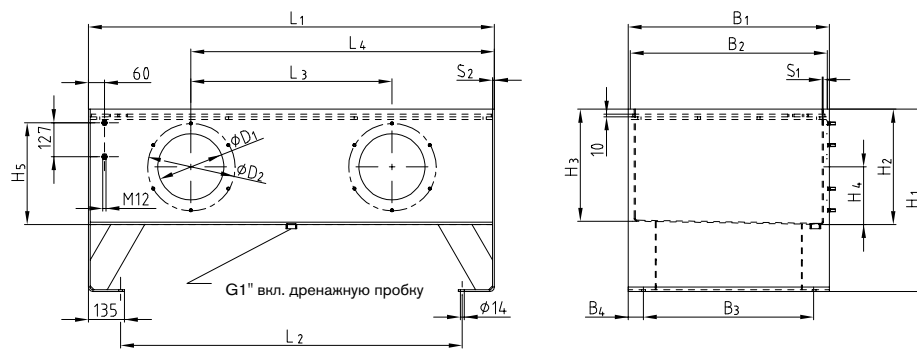
Серия ВНК исполнение А



до размера 160



от размера 250



Серия ВНК исполнение А, типоразмеры 63-1250																							
Тип	Эфф. объем	Вес	Размеры бака [mm]																Смотровой люк		Бак в сборе доступен со склада		
			L ₁	L ₂	L ₃	L ₄	B ₁	B ₂	B ₃	B ₄	H ₁	H ₂	H ₃	H ₄	H ₅	D ₁	D ₂	S ₁	S ₂	No.	Тип	Тип крышки Е	Тип крышки С
NG	Литры	kg																					
ВНК 63	59	47	508	308	-	-	375	365	285	45	660	410	403	205	360	248	324	3	3	1	V 324-6	●	
ВНК 100	92	77	633	393	-	-	474	460	360	57	660	407	399	205	357	248	324	4	4	1	V 324-6	●	
ВНК 160	152	112	810	570	-	-	604	590	490	57	660	410	400	205	360	248	324	4	4	1	V 324-6	●	
ВНК 250	235	148	1010	770	410	710	704	690	590	57	680	430	418	215	380	248	324	4	4	2	V 324-6	●	
ВНК 400	375	245	1514	1274	750	1132	749	735	635	57	680	430	417	215	380	248	324	4	7	2	V 324-6	●	По запросу
ВНК 630	595	366	1514	1274	750	1132	959	945	845	57	770	520	504	265	470	383	449	4	7	2	V 449-6	●	По запросу
ВНК 800	752	400	2014	1774	1000	1507	914	900	800	57	770	520	504	265	470	383	449	5	7	2	V 449-6	●	По запросу
ВНК 1000	945	452	2014	1774	1000	1507	1079	1065	965	57	800	550	531	285	500	383	449	5	7	2	V 449-6		
ВНК 1250	1180	600	2014	1774	1000	1507	1349	1335	1235	57	800	550	527	285	500	383	449	5	7	2	V 449-6		

● = Стандартное исполнение доступно со склада в короткие сроки

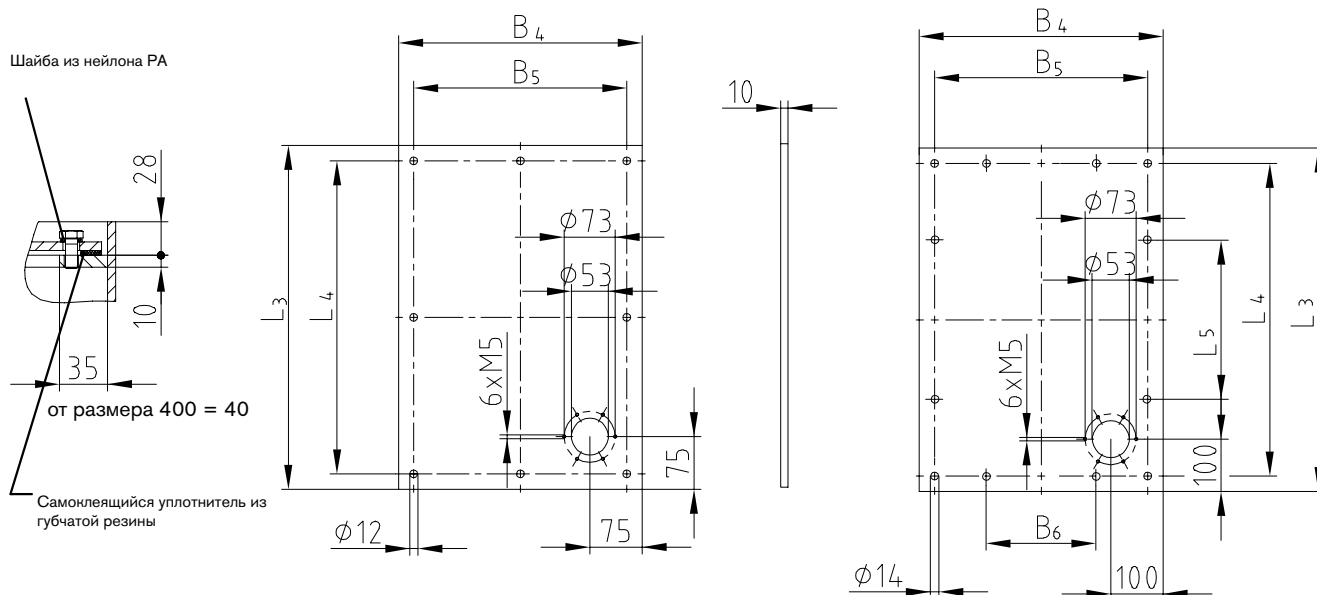
Пример заявки:	ВНК	250	А	Е
	Стандартный бак KTR	Размер бака	Исполнение бака "А"	Тип крышки "Е"

Крышка бака

Тип крышки Е

Для типоразмеров 63-250

Для типоразмеров 400-1250

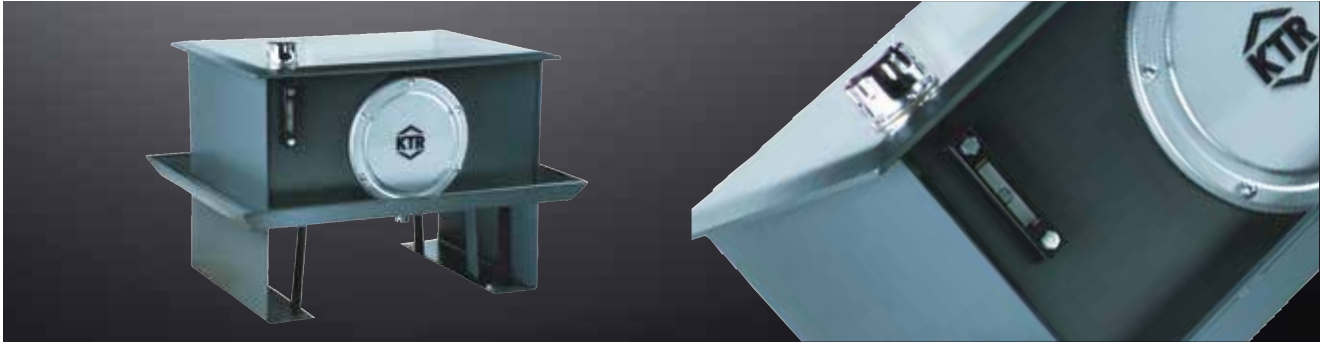


Тип крышки „Е“							
Типор-р	Размеры [mm]						Количество отверстий
	L3	L4	L5	B4	B5	B6	
63	492	448	-	349	305	-	8x
100	615	571	-	442	398	-	8x
160	792	748	-	572	528	-	8x
250	992	948	-	672	628	-	8x
400	1490	1440	480	717	667	222	12x
630	1490	1440	480	927	877	292	12x
800	1990	1940	647	880	830	277	12x
1000	1990	1940	647	1045	995	332	12x
1250	1990	1940	647	1315	1265	422	12x

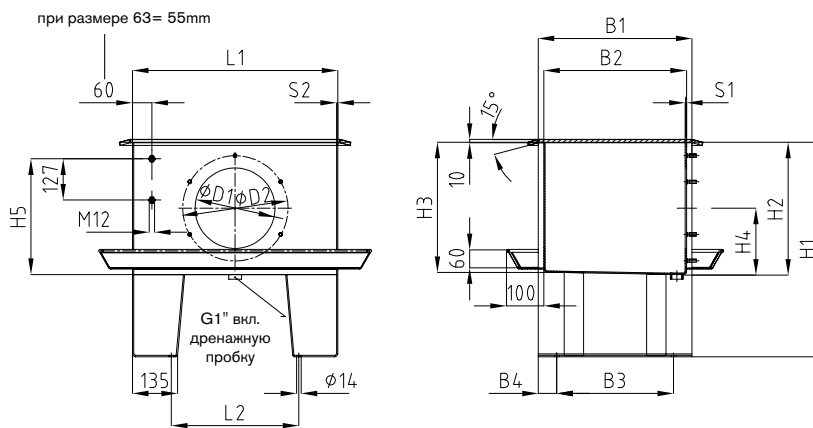
+7 (846) 215-02-19

www.tvita.ru

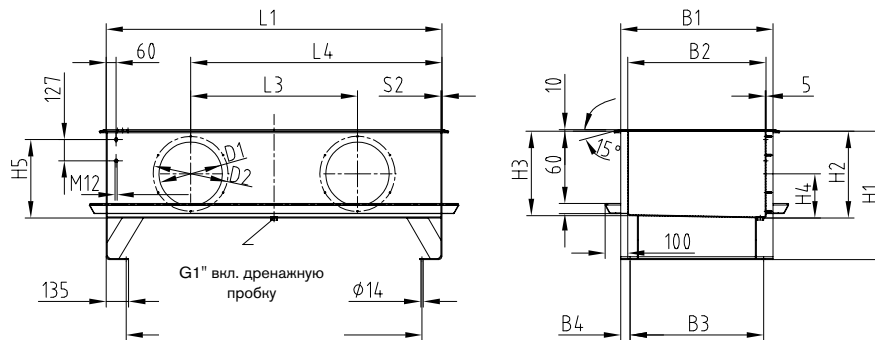
Серия ВНК исполнение В



до размера 160



от размера 250



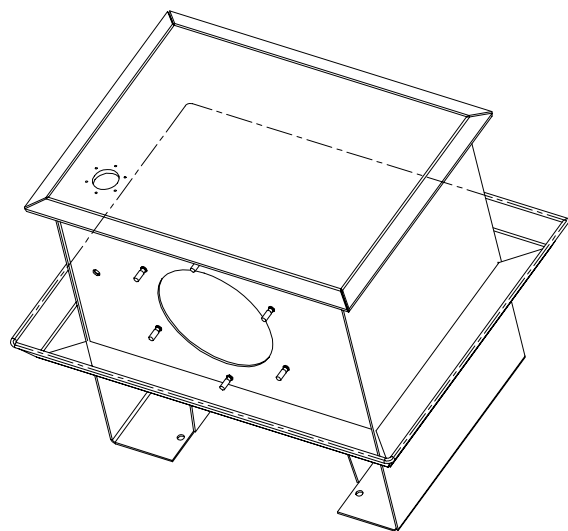
Серия ВНК исполнение В, размер 63-1250

Тип	Эфф. объем	Вес	Размеры бака [mm]																Смотровой люк		
			L1	L2	L3	L4	B1	B2	B3	B4	H1	H2	H3	H4	H5	D1	D2	S1	S2	No.	Тип
ВНК 63	59	56	508	308	-	-	375	365	285	45	660	410	403	205	360	248	324	3	3	1	V 324-6
ВНК 100	95	88	633	393	-	-	474	460	360	57	660	407	399	205	360	248	324	4	4	1	V 324-6
ВНК 160	152	130	810	570	-	-	604	590	490	57	660	410	400	205	360	248	324	4	4	1	V 324-6
ВНК 250	235	170	1010	770	410	710	704	690	590	57	680	430	418	215	380	248	324	4	4	1	V 324-6
ВНК 400	375	270	1514	1274	750	1132	749	735	635	57	680	430	417	215	380	248	324	4	7	1	V 324-6
ВНК 630	595	375	1514	1274	750	1132	959	945	845	57	770	520	504	265	470	383	449	4	7	2	V 449-6
ВНК 800	752	420	2014	1774	1000	1507	914	900	800	57	770	520	504	265	470	383	449	5	7	2	V 449-6
ВНК 1000	945	490	2014	1774	1000	1507	1079	1065	965	57	800	550	531	285	500	383	449	5	7	2	V 449-6
ВНК 1250	1180	636	2014	1774	1000	1507	1349	1335	1235	57	800	550	527	285	500	383	449	5	7	2	V 449-6

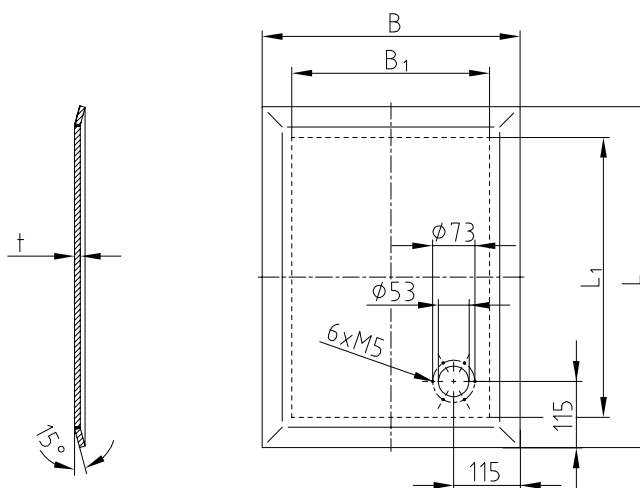
● = Стандартное исполнение доступно со склада в короткие сроки

Пример заявки:	ВНК	250	В	А
	Стандартный бак KTR	Размер бака	Исполнение бака "В"	Тип крышки "А"

Крышка бака

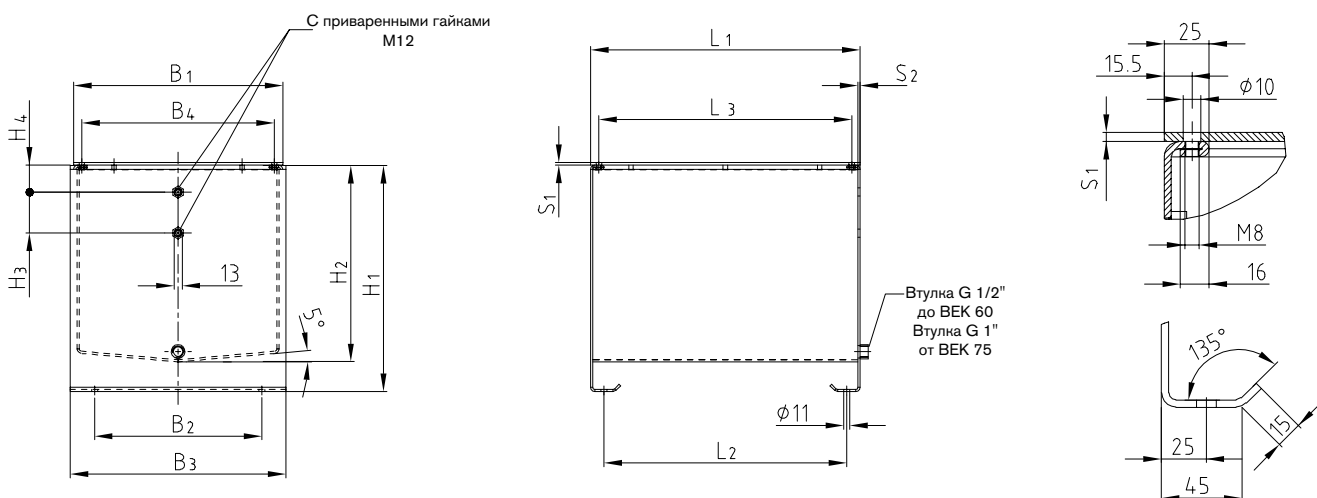


Тип крышки А



Тип крышки „А“			
NG	Размеры [mm]		
	L	B	t
63	588	445	10
100	713	540	10
160	890	670	10
250	1090	770	10
400	1594	815	10
630	1594	1025	10
800	2094	980	10
1000	2094	1145	10
1250	2094	1415	10

Серия ВЕК



+7 (846) 215-02-19

www.tvita.ru

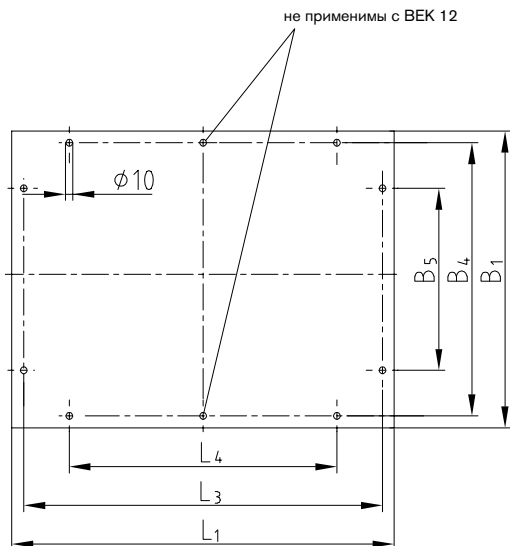
Серия ВЕК, типоразмеры 12-300													
Тип	Эфф. объём	Вес	Размеры бака [mm]										Бак в сборе доступен со склада
			L ₁	L ₂	B ₁	B ₂	B ₃	H ₁	H ₂	H ₃	H ₄	S ₂	
NG	Литры	kg											
ВЕК 12	16	17	310	260	298	220	310	275	220	76	50	4	●
ВЕК 20	26	23	400	350	298	220	310	325	270	76	50	4	●
ВЕК 35	40	30	470	420	298	220	310	400	345	76	50	4	●
ВЕК 50	58	40	500	450	388	310	400	420	365	76	50	4	●
ВЕК 60	69	43	550	500	388	310	400	445	390	76	50	4	●
ВЕК 75	85	46	550	500	388	310	400	530	475	127	50	4	●
ВЕК 100	109	54	700	650	388	310	400	530	475	127	50	4	●
ВЕК 150	175	79	750	700	488	410	500	620	565	127	80	4	●
ВЕК 225	267	115	900	850	588	510	600	650	595	127	80	4	●
ВЕК 300	339	127	900	850	688	610	700	700	645	127	80	4	●

● = Стандартное исполнение доступно со склада в короткие сроки

Пример заявки:	ВЕК	100	E
	Стандартный бак KTR	Размер бака	Тип крышки "E"

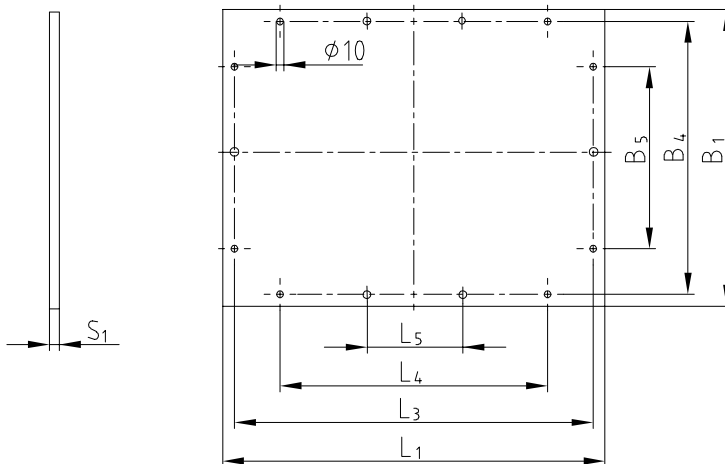
Крышка бака

до размера 75



Тип крышки E

от размера 100

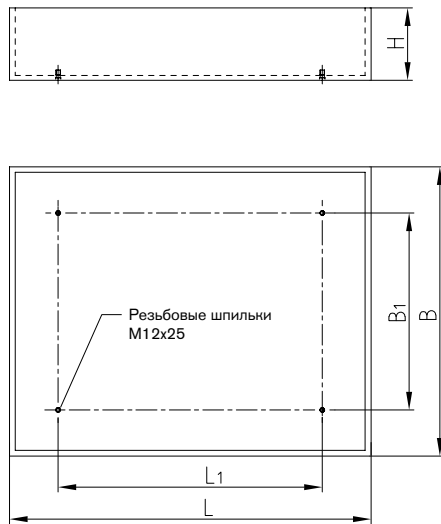


Тип крышки „E“								
NG	Размеры [mm]							
	S ₁	L ₁	B ₁	L ₃	B ₄	L ₄	B ₅	L ₅
12	4	310	298	279	267	160	148	-
20	4	400	298	369	267	250	148	-
35	5	470	298	439	267	320	148	-
50	5	500	388	469	357	350	238	-
60	5	550	388	519	357	400	238	-
75	5	550	388	519	357	400	238	-
100	6	700	388	669	357	550	238	184
150	6	750	488	719	457	600	338	200
225	8	900	588	869	557	750	438	250
300	8	900	688	869	657	750	538	250

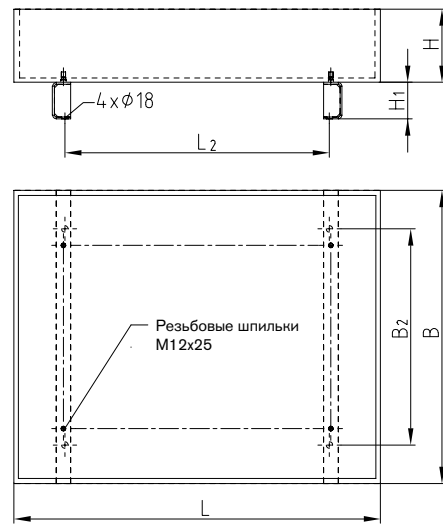
Маслосборные ванны для стальных баков



Маслосборные ванны без лап



Маслосборные ванны с лапами



Размеры между резьбовыми шпильками см. в таблицах ниже (L₁ и B₁)

+7 (846) 215-02-19

www.tvita.ru

Маслосборные ванны для BSK и BNK														
Тип	Эфф. объем	Вес в кг		Размеры бака [mm]										Доступны со склада без лап
		Без лап	С лапами	L	L ₁		L ₂	B	B ₁		B ₂	H	H ₁	
NG	Литры				BSK	BNK			BSK	BNK				BSK
63	74	22	30	700	428	308	420	600	315	285	365	200	100	●
100	105	29	38	850	553	393	545	700	414	360	460	200	100	●
160	160	36	47	1000	730	570	722	800	544	490	590	200	100	●
200	200	42	54	1100	820	-	812	850	594	-	640	220	100	●
250	250	50	64	1250	930	770	922	1000	644	590	690	200	100	●
300	300	57	69	1400	1128	-	1120	900	654	-	700	250	100	●
400	400	72	87	1720	1434	1274	1426	980	689	635	735	250	100	●
630	630	93	112	1810	-	1274	1426	1190	-	845	945	300	100	●
800	800	110	138	2410	-	1774	1926	1190	-	800	900	300	100	●
1000	1000	123	155	2420	-	1774	1926	1380	-	965	1065	300	100	●
1250	1250	156	184	2380	-	1774	1926	1770	-	1235	1335	300	100	●

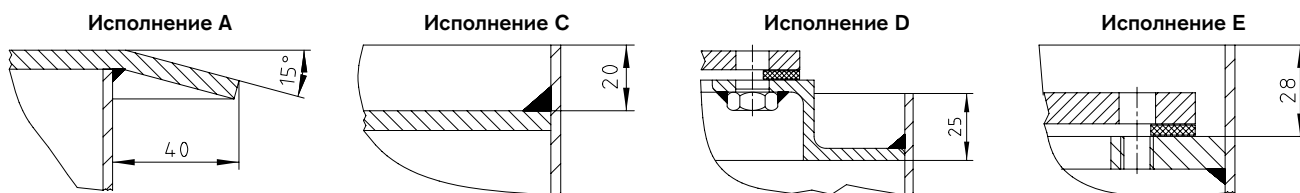
● = Стандартное исполнение доступно со склада в короткие сроки

Шильды и сертификаты в соответствии с со стандартами S19 WHG доступны за отд. плату. Пожалуйста, указывайте это в заявке.

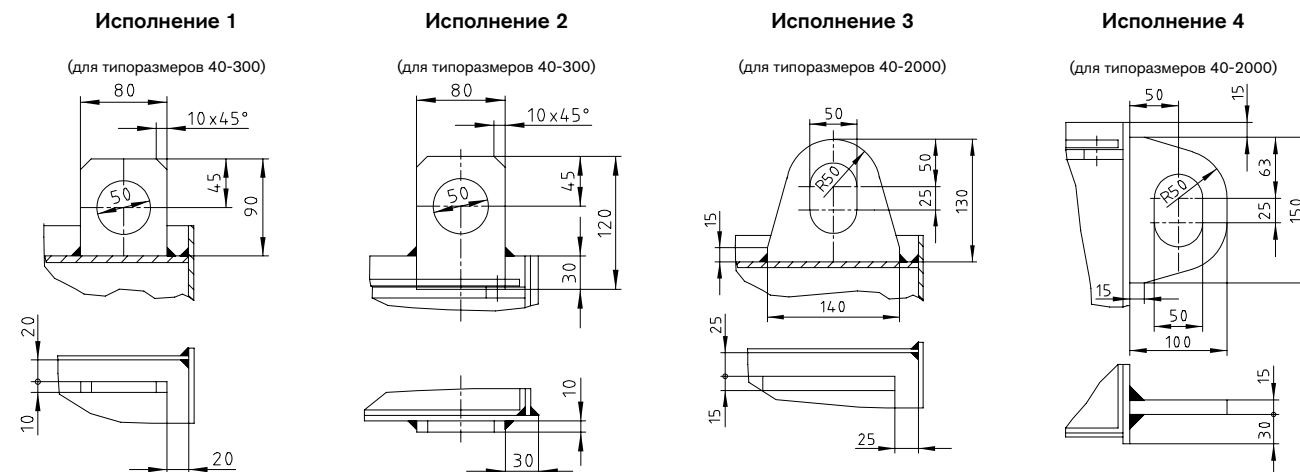
Пример заявки:	О	63	BSK	F
	Маслосборная ванна	Типоразмер бака	Тип бака	F = с лапами О = без лап

Варианты исполнения крышек, разделительных металлических пластин, транспортных петель и профилей

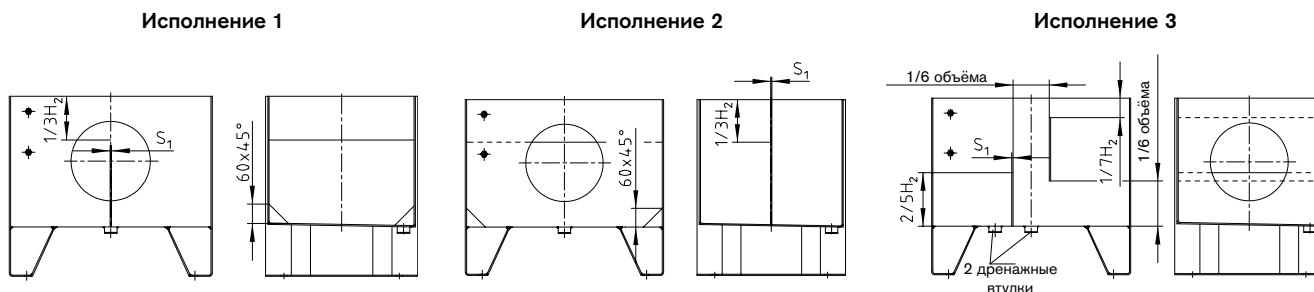
Исполнения крышек для баков серии ВНК в соотв. с DIN:



Транспортные петли:



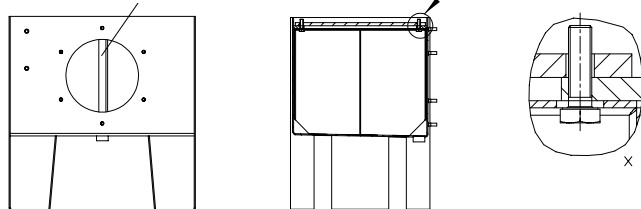
Разделительные металлические пластины:



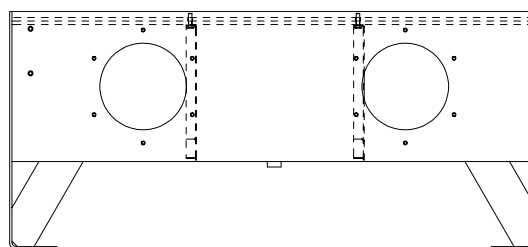
Привинчиваемые разделительные металлические пластины:

Разделительная металлическая пластина для баков BSK/BNK до типоразмера 300

Привинчиваемые разделительные металлические пластины



Для баков BSK/BNK начиная с типор-ра 400 доступны разделительные металлические пластины для установки справа или слева



Профили:



Разрешение на ведение сварочных работ с рельсовыми транспортными средствами и их компонентами в соответствии с EN 15085-2

Выпускающий завод KTR сертифицирован в соответствии с ISO 9001: 2008



+7 (846) 215-02-19

www.tvita.ru

Полный сертификат соответствия стальных компонентов и баков в соответствии с DIN 18800-7

Аккредитация специализированного предприятия в соответствии с законом о водных ресурсах §19 I WHG



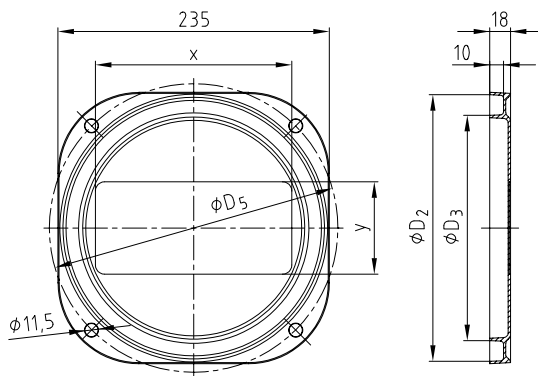
+7 (846) 215-02-19

www.tvita.ru

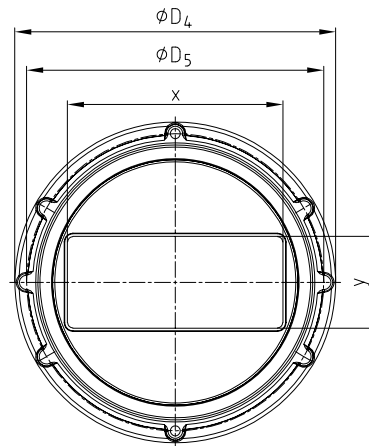
Смотровые люки



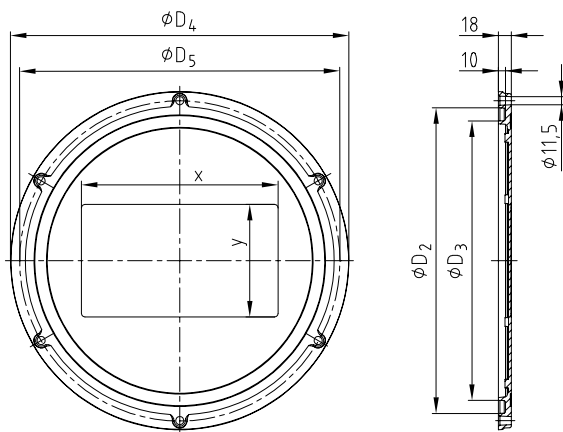
Смотровой люк V250-4 PRD



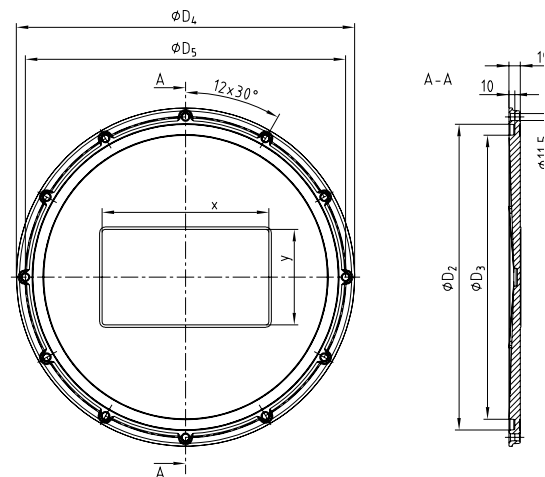
Смотровой люк V324-6 в соотв. с DIN 24339



Смотровой люк V449-6 в соотв. с DIN 24339



Смотровой люк V530-12

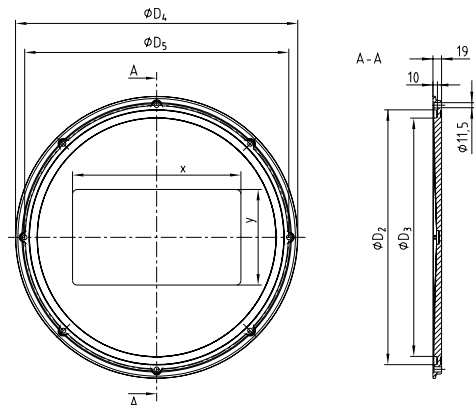
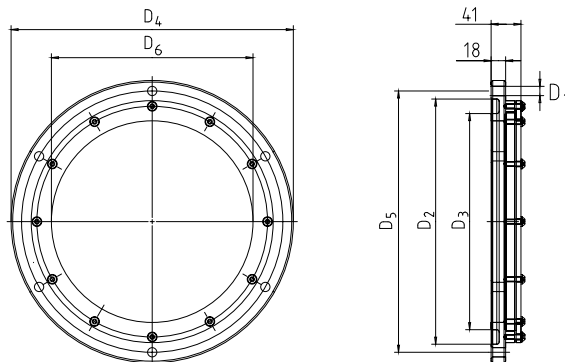


Технические данные

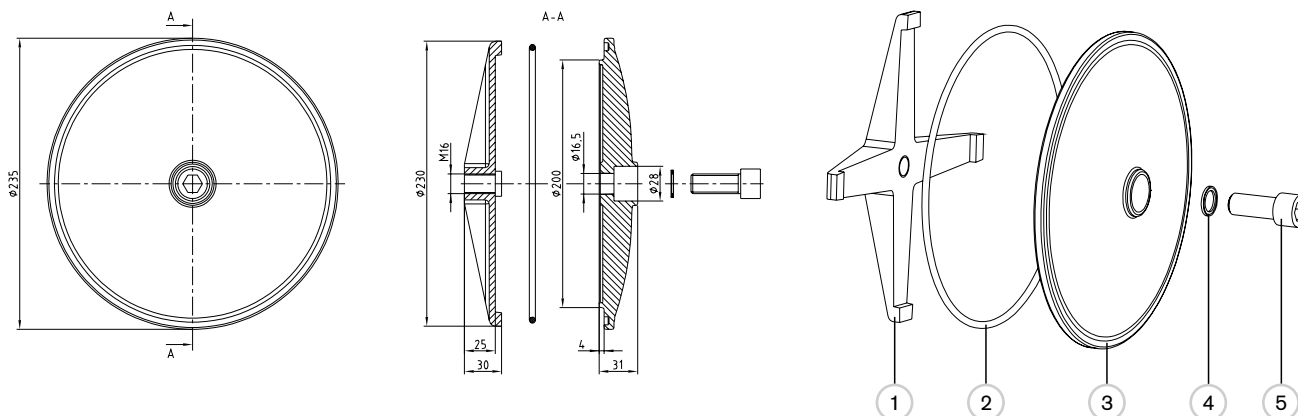
Момент затяжки болтов	Макс. допустимое давление	Жидкости HFC	Допустимый диапазон температур	Логотип
10 Nm	0,5 bar	Индекс заказа/HFC	от -20 до 100 °C	По запросу

Пример
заявки:

V324-6/W	PRD 393 NBR
Смотровой люк	Уплотнение

Смотровой люк V580-8

**Смотровой люк
Тип W алюминий/поликарбонат**


- Макс. момент затяжки болтов 10 Nm
- Макс. допустимое давление = 0.5 bar
- Допустимый диапазон температур для типа W от -20°C до 90°C

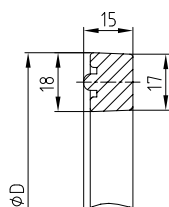
Смотровой люк V235


Список компонентов:

- | | | | |
|---|------------------------------------|---|--|
| 1 | Фиксирующий крест | 4 | Уплотнение 22 x 16 |
| 2 | Кольцо круглого сечения
214 x 5 | 5 | Болт М 16 x 40, макс. момент затяжки 40 Nm |
| 3 | Крышка | | |

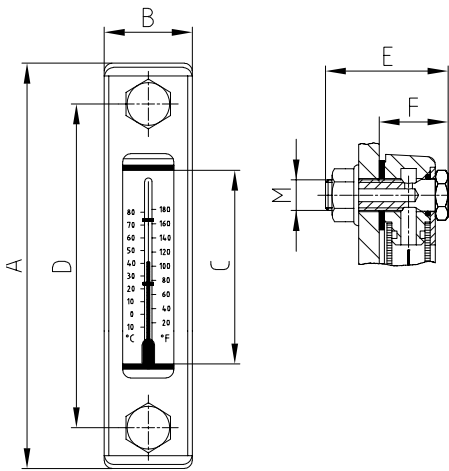
Смотровой люк									
Типоразмер	Размеры [mm]								
	D ₁	D	D ₃	D ₄	D ₅	Смотровой глазок	Кол-во отверстий	x	y
V250-4 PRD		229	193	-	250	-	4	170	80
V324-6 / V324-6 HFC		304	268	350	324	-		235	100
V324-6 Kokille*		304	268	350	324	-		-	-
V324-6 /W	11,5	304	268	350	324	Ø250	6	276	158
V449-6 / V449-6 HFC		429	393	475	449	-		276	158
V449-6 /W		429	393	475	449	Ø250		-	-
V530-12 / V530-12 HFC		505	471	560	530	-	12	276	158
V580-8 / V580-8 HFC		560	523	620	580	-	8	370	210

* Смотровые люки с креплением на 4 отверстия доступны по запросу.

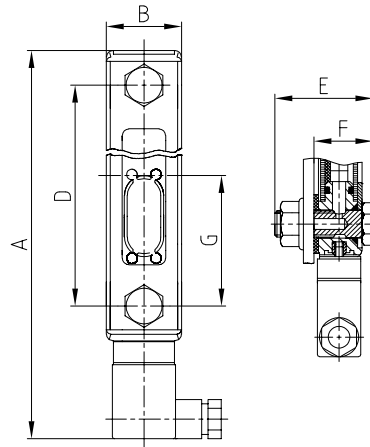


Уплотнители для смотровых люков			
Размер	Тип люка	D [mm]	
PRD 193 NBR	PRD 193 Viton	V250- PRD	229
PRD 268 NBR	PRD 268 Viton	V324	304
PRD 393 NBR	PRD 393 Viton	V449	429
PRD 471 NBR	-	V530	507
PRD 525 NBR	-	V580	561

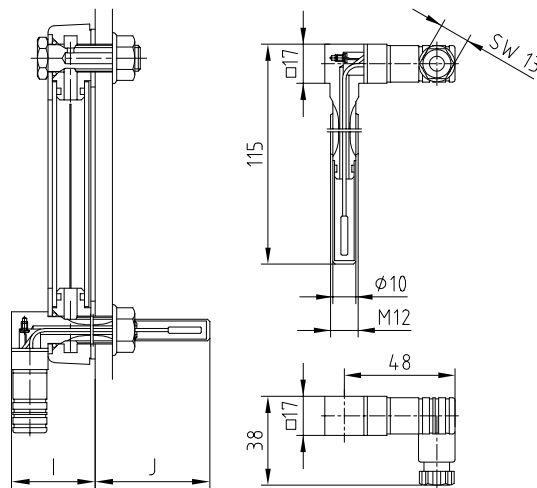
Указатель уровня масла, заливная горловина и смотровой глазок



С индикатором температуры (КОТ) и без него (КО)



С визуальным/электронным контролем уровня жидкости
КОО/КОС



Комбинированный с реле температуры TS60, TS70 или TS80

Указатель уровня масла										
Тип	Размеры [mm]							С реле температуры		
	A	B	C	D	E	F	M	G	I	J
КО 01 / КОТ 01	108		37	76				—	39	76
КО 02 / КОТ 02	159	34	76	127	45	26	M12	—	—	—
КОО 02 / КОС 02	205			127				50	47	68
КО 03 / КОТ 03	286		203	254				—	39	76

+7 (846) 215-02-19

www.tvita.ru

Технические данные

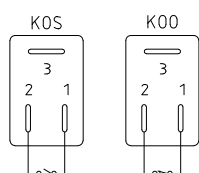
КОТ 01: диапазон показаний от +20 °С до +80 °С
 КОТ 02: диапазон показаний от -10 °С до +80 °С
 КОО: размыкающий контакт
 КОС: замыкающий контакт
 Рабочий диапазон: от -10 °С до +80 °С

Рекомендованный момент затяжки болтов: 8 Nm
 Макс. предварительное давление: 1 bar

Технические данные реле температуры (размыкающий контакт):

Температура срабатывания: TS 60: Температура срабатывания 60 °С / 140 °F
 TS 70: Температура срабатывания 70 °С / 158 °F
 Температура срабатывания 80 °С / 176 °F
 Гистерезис: 20 °С
 Точность переключения: ± 5 °С

Электрические соединения и функции:



Контактная нагрузка:

КОС макс. 10 W
 КОО макс. 5 W

Коммутирующее напряжение:

50 V AC/DC
 Соединение 3 не используется

Ток коммутации:

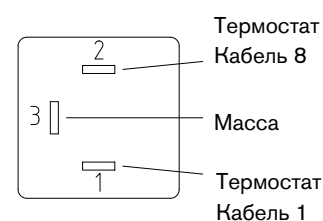
КОС макс. 0,50 A
 КОО макс. 0,25 A
 Линейный блок с PG9
 Класс защиты IP 65
 Соединение 3 не используется

Переменный ток

- макс. напряжение - 250 V
- макс. ток при 10,000 циклов 2,5 A при $\cos \phi = 1,0$
- 1,6 A при $\cos \phi = 0,6$
- макс. ток при 100,000 циклов 0,5 A с $\cos \phi = 1,0$
- ~0,25 A с $\cos \phi = 0,6$
- мин. ток коммутации 50 mA

Постоянный ток

- макс. напряжение 42 V
- макс. ток при 10.000 циклов 1 A

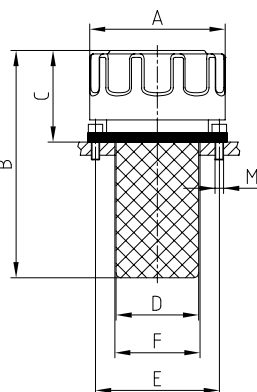


Пример заявки:

КО	02	+ TS 80
Тип [КО, КОТ КОО или КОС]	Типоразмер [01, 02 или 03]	С реле температуры [TS 60, TS 70 или TS 80]

KE 01 и KE 02

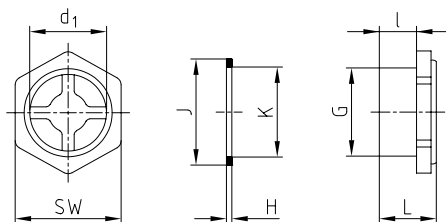
фильтрующая способность 10 μm



Заливная горловина/сапун

Типоразмер	Размеры [mm]						
	A	B	C	D	E	F	M
KE 01	44,5	110	48,5	28	41,3	30	3xM5
KE 02	79,9	134	54	48,7	73	53	6xM5

Поток воздуха: KE 01 = 0,40 m³/min KE 02 = 0,45 m³/min



Смотровой глазок

Типор-р	Размеры [mm]							
	L	I	d1	G	H	J	K	SW
G ¹ / ₂ A	17,7	9,2	27,5	G ¹ / ₂	2	27	21	27
G ³ / ₄ A	18	9,2	23,8	G ³ / ₄	2	32	27	32
G1A	23,5	14	29	G1	2	40	34	40

Пример заявки:

Заливная горловина/сапун	KE 01
Тип	Типоразмер

Пример заявки:

Смотровой глазок	G ³ / ₄ A
Тип	Типоразмер